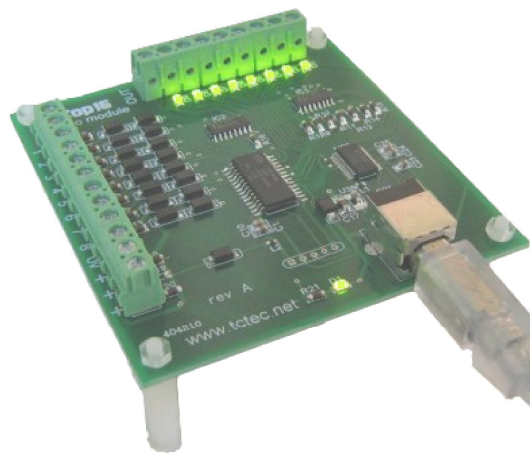


Top16 USB IO モジュール

ユーザーマニュアル

Version 1.7



www.tctec.net

目次

1. 製品説明.....	3
2. 動作環境.....	3
3. 仕様.....	3
4. ソフトウェア.....	3
5. 出力の接続.....	4
6. 入力接続.....	5
7. 端子.....	5
8. 外形寸法.....	6
9. 更新履歴.....	6
10. 注意.....	6

1. 製品説明

Top16 IOモジュールは、8つのオープンコレクタ出力、および、8つのハイ・インピーダンス・アナログ/デジタル入力を有するI/Oボードです。

各出力は、シンクで250mA(全てON時)または、350mA(1点のみ時)流すことができ、ソレノイド、電磁弁、リレー等を直接制御することができます。

また、各出力は、分解能8ビット(0x00～0xFF)、キャリア周波数7.8kHzのPMW (Pulse Width Modulation) 出力を行うこともできます。

USBインターフェイスは、FTDIから提供されているドライバー、DLL、および、tctec提供のDLL、コマンドラインアプリケーションを使用します。

2. 動作環境

(1) Top16 managerは、Microsoft Windows 2000, Windows XP, Windows Vista, Windows 7 で動作します。Windows 2000, Windows XPでは、.NET framework (.NET ランタイム) をインストールする必要があります。

(2) DLLは、Linux用と MS Windows用のものが用意されています。

3. 仕様

最大消費電流 (+5V端子からの出力を除く)	100mA
電源	USBバスパワー
寸法	86 mm × 92mm × 20mm
デジタル入力・出力最大更新周波数	60Hz
オープンコレクタ出力定格	30V 350mA (全点ON時、250mA)
入力ローレベル	1V以下
入力ハイレベル	4V以上
アナログ入力更新周波数	20Hz
アナログ入力	12ビット、マルチゲイン 10mVオフセット 最大入力電圧 5V
PMW	7.8kHz、8ビット(0x00～0xFF)

4. ソフトウェア

top16.dll

ユーザーアプリケーションからTop16をコントロールするためのAPI。

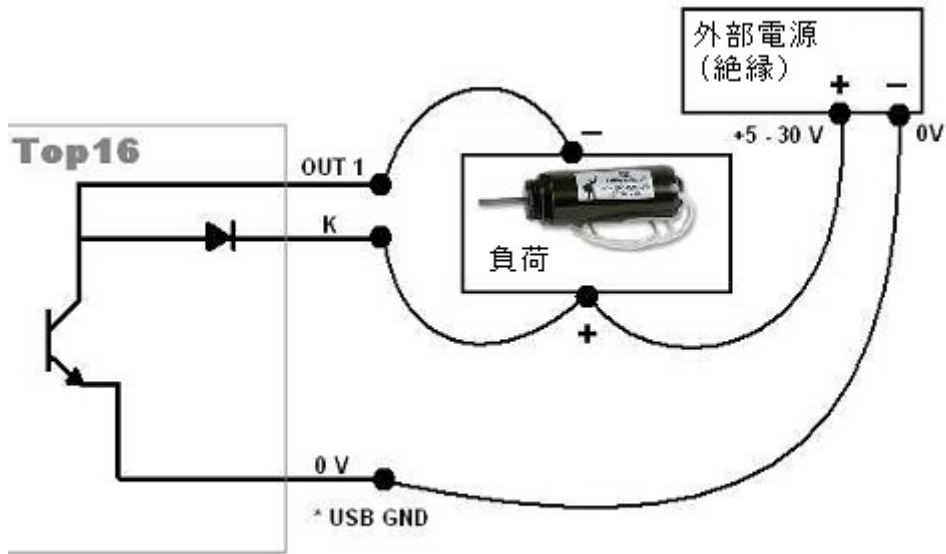
Top16 Manager

Microsoft Windowsで作動する本製品の入出力のテスト、ボード名(ID)の変更を行うためのソフトウェアです。

下記のサイトで最新のソフトウェアを確認してください。

www.tctec.net

5. 出力の接続



各出力は、オープンコレクタのトランジスタになっています。出力はシンクで、出力ONでOUT端子と0Vの間で250mA(全点ON時)、または、350mA(1点のみON時)まで流すことができます。出力OFF時は、ハイインピーダンス状態になります。

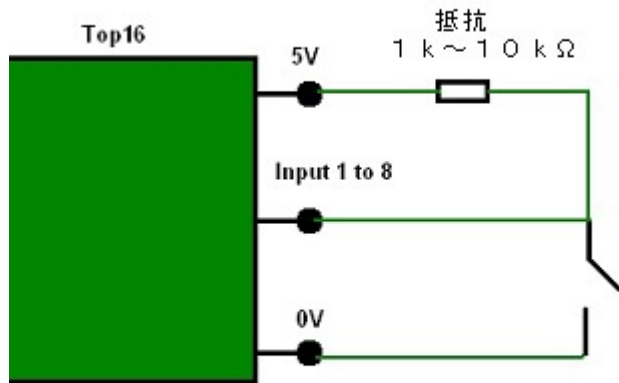
K端子は、外部電源を使用時、接続してください。これは、電磁弁・リレー等、コイルへの通電をOFFにしたときに発生する逆起電力から出力トランジスタを保護します。

これは、各出力で共通になっています。各出力で別の電源を使用する場合は、K端子を使用せず、負荷側でダイオード等の逆起電力保護を行なってください。

出力は最大定格電圧30Vを超えないでください。

0Vは、USBのGND(グラウンド)につながっています。よって、外部電源のGNDとTop16の0Vの間でグラウンドループが起きます。それを防ぐため、外部電源はGNDが絶縁されたもの(絶縁トランスを使用したもの)を使用するか、PCのコモンGNDと分けてください。

6. 入力の接続



入力端子は、 $1k\sim 10k\Omega$ の抵抗を介して、5V 端子にプルアップ、または、0V 端子にプルダウンしてください。

上図では、スイッチ OFF 時、ハイレベル(論理 1)が入力されます。スイッチ ON でローレベル(論理 0)が入力されます。

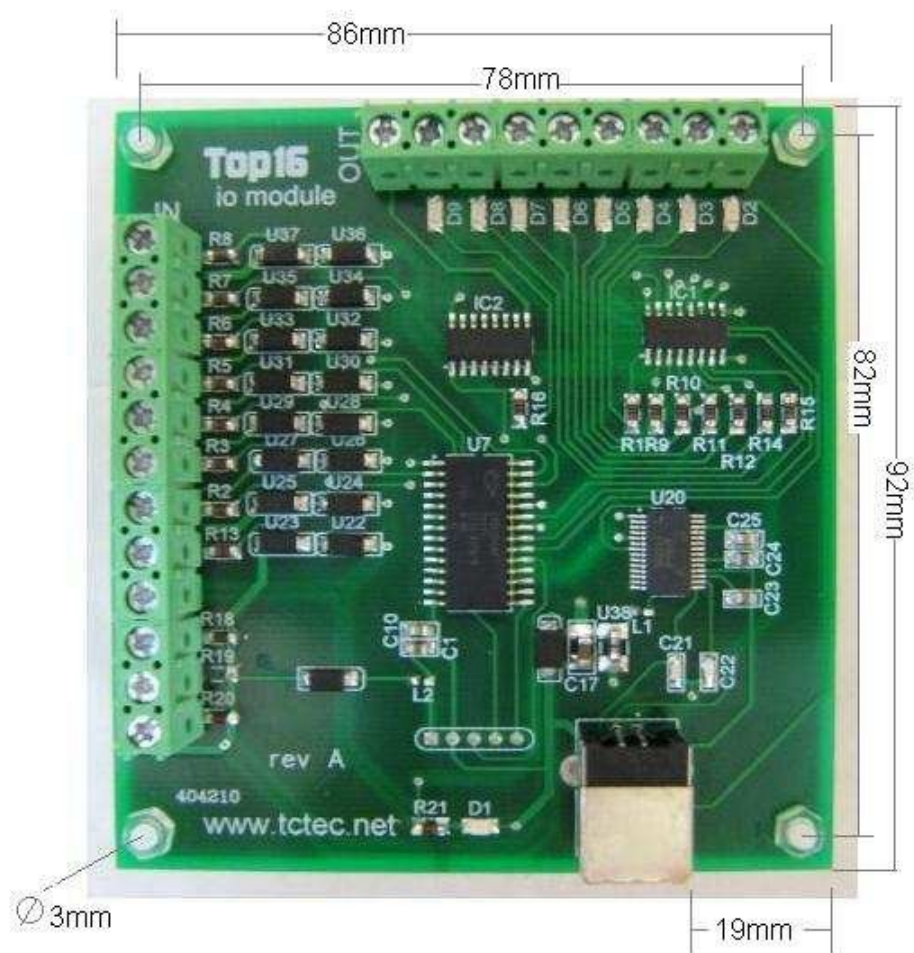
Top16 の 5V 端子にプルアップする代わりに外部電源の+にプルアップすることも可能です。その際、外部電源の電圧は30 V 以下にしてください。

また、入力にトランジスタ出力センサーを使用する際は、残留電圧(ON 時でも出力端子・GND 間が 0V にならない)が 1 V 以下のものを選定してください。2線式の近接センサーなど残留電圧が 1V を超えるものもありますので注意が必要です。

7. 端子

端子	
OUT1	オープンコレクタ出力
OUT2	オープンコレクタ出力
OUT3	オープンコレクタ出力
OUT4	オープンコレクタ出力
OUT5	オープンコレクタ出力
OUT6	オープンコレクタ出力
OUT7	オープンコレクタ出力
OUT8	オープンコレクタ出力
K	コモンダイオード出力 外部電源使用の場合、電源の+に接続してください。
IN1	アナログ / デジタル入力
IN2	アナログ / デジタル入力
IN3	アナログ / デジタル入力
IN4	アナログ / デジタル入力
IN5	アナログ / デジタル入力
IN6	アナログ / デジタル入力
IN7	アナログ / デジタル入力
IN8	アナログ / デジタル入力
0 V	0V USBの電源のGND
+	+5V電源出力 PCからのUSBの電源に 1Ω の抵抗を介して接続されています

8. 外形寸法



9. 更新履歴

2010年10月13日

ハードウェアバージョンC +5V出力に接続された抵抗を27 Ω から1 Ω に変更

10. 注意

本製品の誤動作に対するフェイルセーフ等、安全機能を十分配慮して使用してください。

本製品を生命の危険、あるいは、重大な事故につながる機械等には使用しないでください。

メーカーtctec pty ltd、および、販売店エレファインは、この装置の使用、または、誤用によって引き起こされた傷害、死亡、あるいは、損害に対する一切の補償をしません。